



**FARMNET**  
www.farmnet.rs

# MEHANIZACIJA

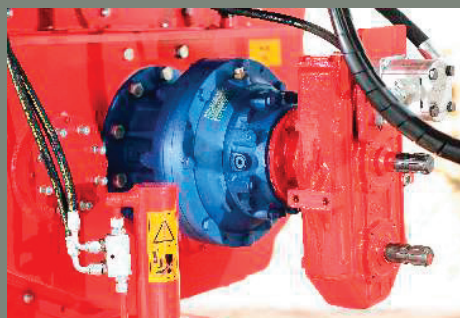




1

# FARMNET

## DUPLA HORIZONTALNA AUGER MIX PRIKOLICA





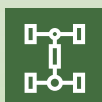
Sistem težine + Softver za merenje

Weighing system + Ration Software



Punjač sa zadnje strane

Back Loader



Jaka šasija

Strong Chassis



Visok performans

High performance Gear



Automatska hidraulika

Self Hydraulic



Lasersko sečenje

Full Laser Cutting



Kontrola kvaliteta

Quality Control

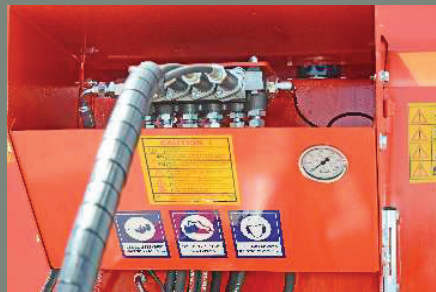


Servisne usluge

After Sell Service

## TEHNIČKE SPECIFIKACIJE

Model	R6	R8	R10	R12	R14	R16	R18	R20
Kapacitet	6m <sup>3</sup>	8m <sup>3</sup>	10m <sup>3</sup>	12m <sup>3</sup>	14m <sup>3</sup>	16m <sup>3</sup>	18m <sup>3</sup>	20m <sup>3</sup>
Širina	2050 mm	2200 mm	2200	2200 mm	2300 mm	2300 mm	2300 mm	2300 mm
Dužina	5150 mm	5200 mm	5400	5700 mm	6000 mm	6200 mm	7000 mm	7200 mm
Visina	2235 mm	2500 mm	2500	2500 mm	2700 mm	2750mm	3200 mm	3200 mm
Broj sečiva	108	96	96	120	120	140	150	176
Masa	2600 kg	3550 kg	3850 kg	4250 kg	5450 kg	6000 kg	6600 kg	7200 kg
Potrebna	30-40 ks	40-50 ks	50-70 ks	70-90 ks	90- 95 ks	95- 105 ks	120-130 ks	130-150 ks







- 
Sistem težine + Softver za merenje  
Weighing system + Ration Software
- 
Punjač sa zadnje strane  
Back Loader
- 
Jaka šasija  
Strong Chassis
- 
Visok performans  
High performance Gear
- 
Automatska hidraulika  
Self Hydraulic
- 
Lasersko sečenje  
Full Laser Cutting
- 
Kontrola kvaliteta  
Quality Control
- 
Servisne usluge  
After Sell Service

## TEHNIČKE SPECIFIKACIJE

Model	RZ4	RZ6	RZ8	RZ10	RZ12
Kapacitet	4m <sup>3</sup>	6m <sup>3</sup>	8m <sup>3</sup>	10m <sup>3</sup>	12m <sup>3</sup>
Širina	1720 mm	1800 mm	1900	1900 mm	1900 mm
Dužina	4250 mm	4500 mm	5450	5600 mm	5850 mm
Visina	1940 mm	2300 mm	2550	2600 mm	2600 mm
Broj sečiva	55	70	80	93	105
Masa	1750 kg	2650 kg	3500 kg	3900 kg	4300 kg
Potrebna	30 ks	40 ks	50-70 ks	70-80 ks	80- 90 ks

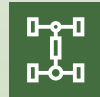




Sistem težine + Softver za merenje  
Weighing system + Ration Software



Punjač sa zadnje strane  
Back Loader



Jaka šasija  
Strong Chassis



Visok performans  
High performance Gear



Automatska hidraulika  
Self Hydraulic



Električni motor + Kačenje na traktor  
Electric motor + Tractor connection



Kontrola kvaliteta  
Quality Control



Servisne usluge  
After Sell Cervice



Standart traktor / Transportni kontejner  
Starndart Truck or Container Transport

## TEHNIČKE SPECIFIKACIJE

Model	D1,5	D2	D4	D6	D8	D10	D12	D16	D20
Kapacitet	1.5m <sup>3</sup>	2m <sup>3</sup>	4m <sup>3</sup>	6m <sup>3</sup>	8m <sup>3</sup>	10m <sup>3</sup>	12m <sup>3</sup>	16m <sup>3</sup>	20m <sup>3</sup>
Širina	1450 mm	1450 mm	2000 mm	2100 mm	2245 mm	2350 mm	2350 mm	2350 mm	2350 mm
Dužina	1750 mm	2000	4750 mm	5500 mm	5700 mm	5800 mm	6150mm	6800 mm	7750 mm
Visina	1550 mm	1570	2240 mm	2480 mm	2580 mm	2600 mm	2650 mm	2750 mm	2850 mm
Broj sečiva	2	5	5	6	6	8	8	16	16
Masa	660 kg	850 kg	1850 kg	2400 kg	2950 kg	3250 kg	3800 kg	5100 kg	6120 kg
Potrebna snaga	10 ks	10 ks	30-40 ks	40-50 ks	50- 70 ks	70- 90 ks	70-00 ks	100-120 ks	120-130 ks


# FARMNET


## MIX PRIKOLICE - MINI SERIJE











 Sistem težine + Softver za merenje  
Weighing system + Ration Software


 Punjač sa zadnje strane  
Back Loader


 Jaka šasija  
Strong Chassis

 Automatska hidraulika  
Self Hydraulic

 Lasersko sečenje  
Full Laser Cutting

 Električni motor + Kačenje na traktor  
Electric motor + Tractor connection

 Kontrola kvaliteta  
Quality Control

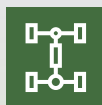
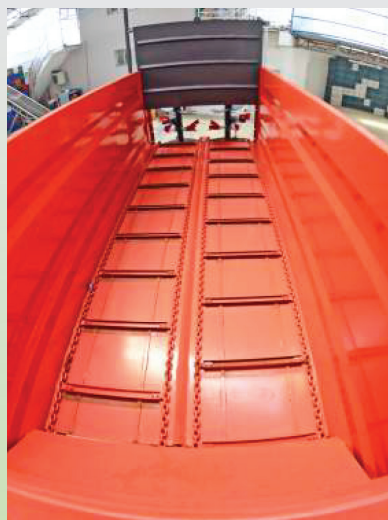
 Servisne usluge  
After Sell Service

## TEHNIČKE SPECIFIKACIJE

Model	Z1	Z3	Z5
Kapacitet	1m <sup>3</sup>	3m <sup>3</sup>	5m <sup>3</sup>
Širina	1350 mm	1550 mm	1850 mm
Dužina	2100 mm	3400 mm	4300 mm
Visina	1630 mm	1720 mm	2100 mm
Broj sečiva	48	56	84
Masa	550 kg	950 kg	1550 kg
Potrebna snaga	30-40 ks	30-40 ks	30-40 ks

RAZNOSAČ ČVRSTOG ĐUBRIVA  
SERIJE

## RAZNOSAČ ČVRSTOG ĐUBRIVA



Jaka šasija

Strong Chassis



Hidraulični menjač

Hydraulic Gearbox



Lasersko sečenje

Full Laser Cutting



Servisne usluge

After Sell Cervice



Kontrola kvaliteta

Quality Control



Standart traktor / Transportni kontejner

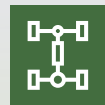
Standart Truck or Container Transport

## TEHNIČKE SPECIFIKACIJE

Model	OZKGS 3	OZKGS 5	OZKGS 10	OZKGS 15	OZKGS 20
Kapacitet	3m <sup>3</sup>	5m <sup>3</sup>	10m <sup>3</sup>	15m <sup>3</sup>	20m <sup>3</sup>
Širina	2000 mm	1950 mm	2150	2500 mm	2500 mm
Dužina	4600 mm	5600 mm	6800	7600 mm	9200 mm
Visina	1650 mm	2250 mm	2520	3100 mm	3160 mm
Broj sečiva	2	2	2	2	4
Masa	1600 kg	2600 kg	3100 kg	4250 kg	5200 kg
Potrebna	30-50 ks	60-90 ks	80-120	120-150 ks	120- 150 ks







Jaka šasija

Strong Chassis



Automatski pritisak i vakuum pumpa

Self pressure and vacuum pump



Masivni točkovi

Large wheels



Lasersko sečenje

Full Laser Cutting



Servisne usluge

After Sell Service



Kontrola kvaliteta

Quality Control

Standart traktor /  
Transportni kontejnerStandart Truck or Container  
Transport

## TEHNIČKE SPECIFIKACIJE

Model	OZKGT 6	OZKGT 8	OZKGT10	OZKGT 12	OZKGS 16	OZKGS 20
Kapacitet	6 tona	8 tona	10 tona	12 tona	16 tona	20 tona
Širina	2300 mm	2300 mm	2300 mm	2300 mm	2300 mm	2350 mm
Dužina	5400 mm	6000 mm	6200 mm	6500 mm	6000 mm	7400 mm
Visina	2100 mm	2100 mm	2100 mm	2400 mm	2100 mm	2500 mm
Pritisak	Sopstveni	Sopstveni	Sopstveni	Sopstveni	Sopstveni	Sopstveni
Vakuum pumpa	Standart	Standart	Standart	Standart	Standart	Standart
Osovina	Singl osovina	Singl	Singl	Tandem	Tandem	Tandem
Potrebna snaga	60-70 ks	70-80 ks	80-90 ks	90-100 ks	100-120 ks	120-150 ks

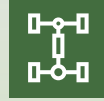






Visok performans

High Performance Gear



Jaka šasija

Strong Chassis



Sečiva visokog kvaliteta

High Quality Blades



Lasersko sečenje

Full Laser Cutting



Servisne usluge

After Sell Service



Kontrola kvaliteta

Quality Control

## TEHNIČKE SPECIFIKACIJE

## Model

## OZKGS

Tip	Povezuje se na traktor
Širina	2850 mm
Dužina	2650 mm
Visina	3600 mm
Povezuje se	1800 mm
Prvo sečenje	36 noževa
Drugo	Ventilator i noževi 6+6
Fiksirani noževi	2 kom.
Masa	1050 kg
Hidraulični	Standart

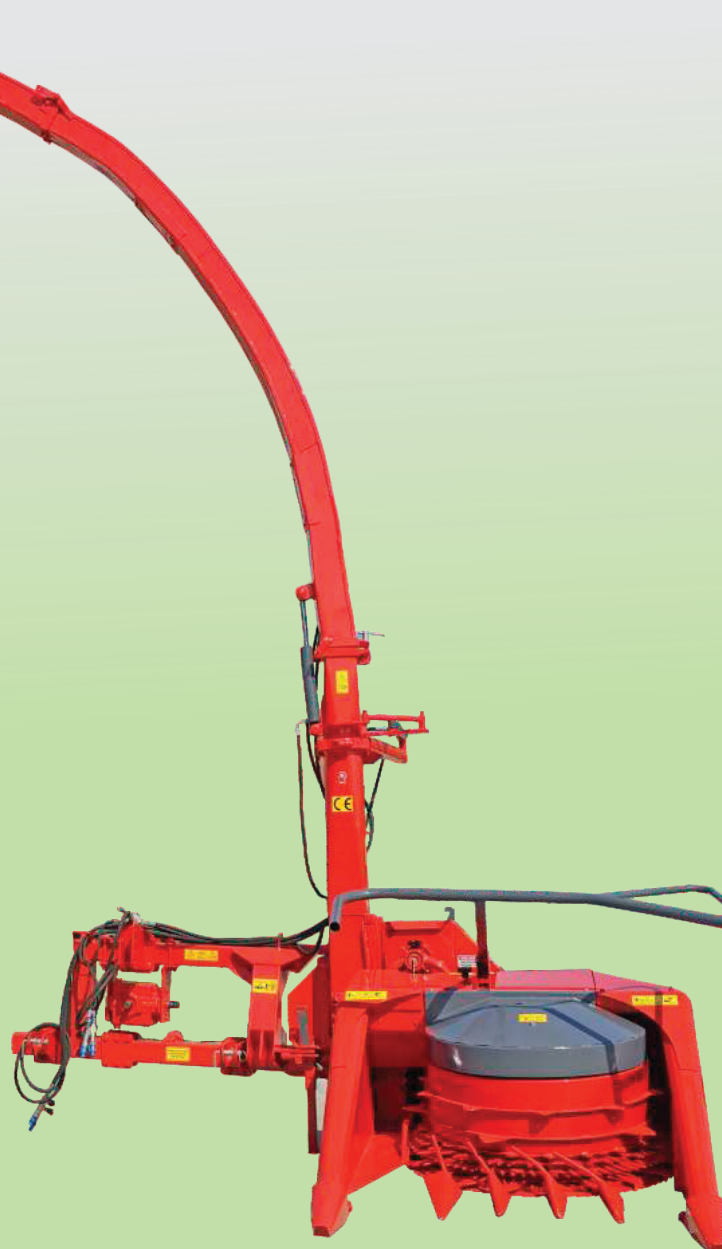


## TEHNIČKE SPECIFIKACIJE

## Model

OZMS12

Kapacitet	40-50 tona na sat
Tip	Povezuje se na traktor
Širina	3310 mm
Dužina	1995 mm
Visina	4660 mm
Masa	1200 kg
Radi sa	1250 mm
Tip	Ventilator i noževi
Broj	12 noževa
Rotorna sečiva	1 komad
Sistem oštrenja za noževe	Standart
Menjač	Lokalni
Snaga	Iz traktora / 1000 obrtaja u minuti
Potrena	80-90 ks
Brzina rada	10 km/h
Broj točkova	1 kom
Dimenzija	175-70-13
Hidraulični	Standart
Povezivanje na traktor	Povezivanje na 3 polja





## TEHNIČKE SPECIFIKACIJE

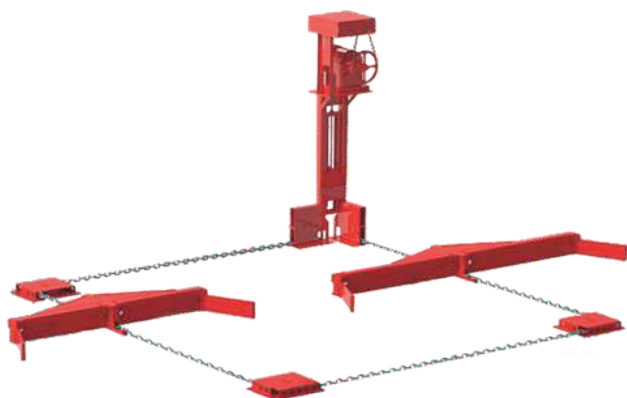
## Model

OZMS10

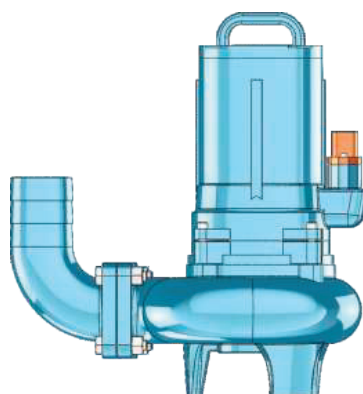
Tip	Povezuje se na traktor
Širina	2300 mm
Dužina	2500 mm
Visina	3500 mm
Masa	650 Kg
Povezivanje na traktor	Povezivanje na 3 polja
Kapacitet	30-35 Tona/ sat
Tip	Ventilator i noževi
Broj	12 noževa
Rotorna sečiva	2 kom.
Sistem oštrenja za noževe	Standart
Menjač	Lokalni
Snaga	Iz traktora / 540 obrtaja u minuti
Potrena	80-90 ks
Brzina rada	10 km/h
Broj točkova	2 kom.
Dimenzija	500-8



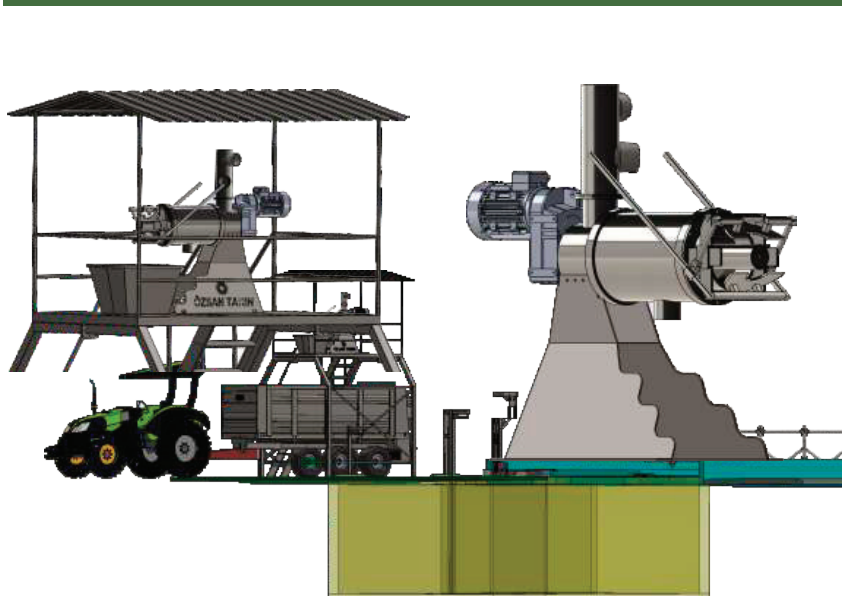
## SAKUPLJAČI ĐUBRIVA



## PUMPE ZA ĐUBRIVO



## ĐUBRIŠNI ODVAJAČ



## PUMPA ZA ĐUBRIVO

OZSR serije vam daje visoku efikasnost, praktičnost i fleksibilnost bez obzira na zahtevnost silaže. Mi imamo vrhunske potopne miskere koji odgovaraju vašim potrebama. Sa 11 kw modelom, obezbeđujemo širok spektar dubinskih miksera koji će zadovoljiti sve Vaše potrebe.



## REZERVNI DELOVI ZA KOMBAJNE



Nepokretni nož za krmni kombajn



Nož za krmni kombajn za dupli red



Nož za bubanj krmnog kombajna



Nož za krmni kombajn za četiri reda



Nož za singl kombajn



Nož za singl kombajn



Kružni nož za dno za singl kombajn



Bager-nož za singl kombajn



Nož za silažni kombajn

## REZERVNI DELOVI ZA MIX PRIKOLICE



Nož za dno za singl kombajn



Nož za silažni kombajn



Nož za silažni kombajn za tri reda



Nož za singl silažni kombajn



Kružni nož za dno za singl silažni kombajn



Nož za singl silažni kombajn



Nepokretni nož za singl kombajn za jedan red



Nož za silažni kombajn



## REZERVNI DELOVI ZA MIX PRIKOLICE



Nož za vertikalnu mix prikolicu



Kružni nož za mix prikolicu



Ovalni nož za mix prikolicu



Nož za vertikalnu mix prikolicu



Nož za vertikalnu mix prikolicu



Ovalni nož za mix prikolicu



Kružni nož za mix prikolicu



Nož za baliranje

## REZERVNI DELOVI ZA MAŠINE ZA OBRADU ZEMLJIŠTA



Rotirajući nož za obradu zemljišta



Motorkultivator nož



Motorkultivator nož



Nož za vrh pluga



Rotirajući nož za obradu zemljišta



Nož za obradu zemljišta



Nož za dleto



Nož za obradu zemljišta



Nož za dleto



Nož za obradu zemljišta